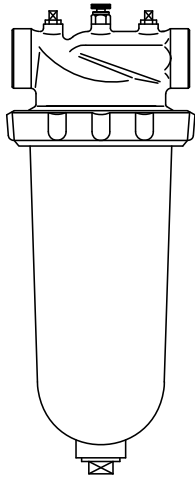
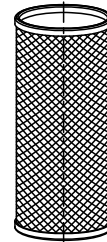


**GENO®-Warmwasserfilter**  
S-WW 1", S-WW 1½"Abb. 1: GENO®-Warmwasserfilter  
S-WW 1" und S-WW 1½"Abb. 2: Dichtungssatz  
S-WW 1" und S-WW 1½"Abb. 3: Ersatzfilterkerze  
S-WW 1" und S-WW 1½"

## Verwendungszweck

Die GENO®-Warmwasserfilter S-WW sind zur Filtration von Trink- und Brauchwasser bestimmt. Sie schützen die Wasserleitungen und die daran angeschlossenen wasserführenden Systemteile vor Funktionsstörungen und Korrosionsschäden durch ungelöste Verunreinigungen (Partikel, wie z. B. Rostteilchen, Sand usw.).

Die GENO®-Warmwasserfilter S-WW können auch zur Filtration von Brunnenwasser eingesetzt werden. Für Prozesswasser und Kühlwasser für Durchlaufkühlungen dürfen sie nur im Teilstrom eingesetzt werden. Sie sind nicht einsetzbar bei chemikalienbehandelten Kreislaufwässern. Die GENO®-Warmwasserfilter sind für den Einsatz im saug- und druckseitigem Bereich geeignet.

Die Feinfilter sind **nicht geeignet** für Öle, Fette, Lösungsmittel, Seifen und andere schmierende Medien und auch nicht zur Abscheidung wasserlöslicher Stoffe.

## Arbeitsweise

Das Rohwasser strömt durch den Rohwassereingang in den Filter ein und dringt dann von außen nach innen durch die Filterkerze zum Reinwasserausgang. Dabei werden Fremdpartikel mit einer Größe von > 50 µm an der

Außenseite des Filtergewebes zurückgehalten. Wann aufgrund zunehmender Verschmutzung des Filtergewebes der Wasserdruck im Leitungsnetz spürbar nachlässt, ist der Filtereinsatz zu wechseln.

Unabhängig vom Verschmutzungsgrad ist der Wechsel jedoch spätestens alle 6 Monate vorzunehmen (gemäß DIN 1988, Teil 8).

## Aufbau

Filter komplett aus Armaturenmessing inkl. Entlüftungsschraube. Geeignet für den Einbau in waagerechte Leitungen. Filterelement aus Edelstahl.

Alle wasserberührten Teile entsprechen den Anforderungen des Lebensmittel- und Futtermittelgesetzbuch (LFGB).

## Lieferumfang

GENO®-Warmwasserfilter S-WW kpl. aus Messing mit Verschlussstopfen ½", Filterkerze aus Edelstahl, Filterfeinheit 50 µm, Dichtungen aus EPDM.

## Einbauvorbereitungen

Örtliche Installationsvorschriften, allgemeine Richtlinien (z. B. WVU, DIN, DVGW bzw. ÖVGW oder SVGW) und technische Daten sind zu beachten.

Der Einbauort muss frostsicher sein und den Schutz des Filters vor Chemi-

kalien, Farbstoffen, Lösungsmitteln, und Dämpfen gewährleisten.

## Ersatzteile

Ersatzfilterkerze 50 µm Edelstahl  
**Bestell-Nr. 101 150**

Ersatz O-Ring 90 x 3  
**Bestell-Nr. 101 160**

Manometer  
**Bestell-Nr. 100 890**

## Zubehör

Bandschlüssel  
**Bestell-Nr. 105 805**

Technische Daten	GENO®-Warmwasserfilter	
	S-WW 1"	S-WW 1½"
<b>Anschlussdaten</b>		
Anschlussnennweite	R 1" (IG)	R 1½" (IG)
<b>Leistungsdaten</b>		
Nenndurchfluss bei 0,2 bar Δp	[m³/h] 6,0	8,0
Nenndruck (PN)	[bar] 10	
Nennfeinheit	[µm] 50	
Betriebsdruck bei Wassertemperatur max	[bar/°C] 10/90	
<b>Maße und Gewichte</b>		
A Einbaulänge ohne Verschraubungen	[mm] 130	150
C Wandabstand min.	[mm] 80	
D Bauhöhe über Mitte Anschluss	[mm] 42	46
E Bauhöhe UK-Filter bis Mitte Anschluss	[mm] 262	272
F Gesamthöhe	[mm] 304	318
G Freiraum über Filteroberkante	[mm] 50	
H Ausbaumaß für Filterelement	[mm] 252	
Leergewicht	[kg] 6	6,5
<b>Umweltdaten</b>		
Wassertemperatur max.	[°C] 90	6,5
Umgebungstemperatur max.	[°C] 40	6,5
<b>Bestell-Nr.</b>	<b>101 810</b>	<b>101 710</b>

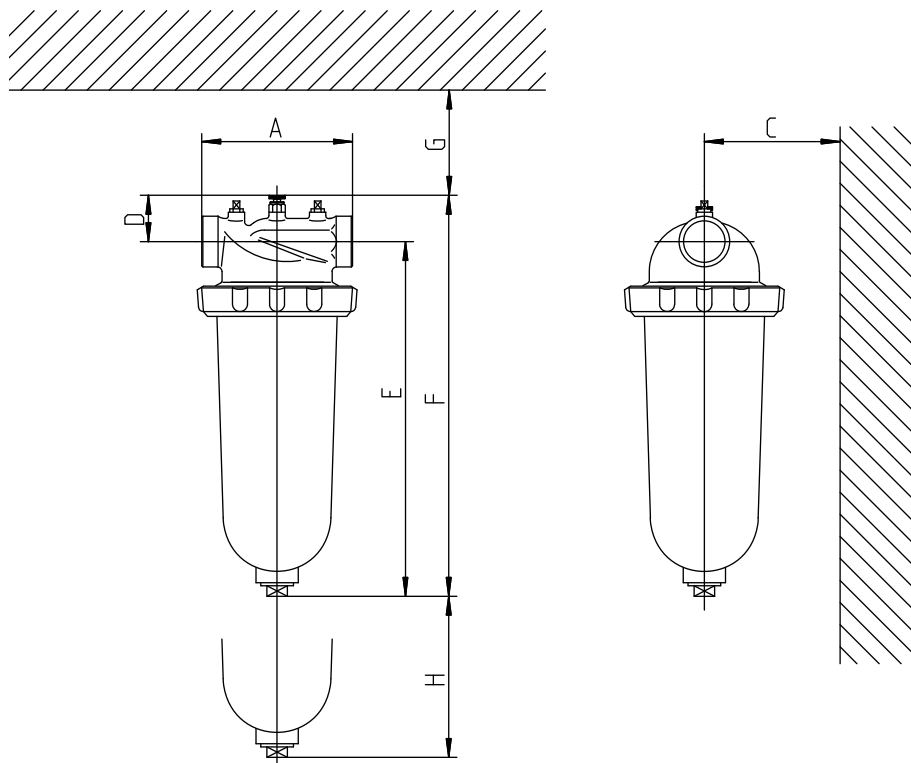


Abb. 4: Maßzeichnung GENO®-Warmwasserfilter S-WW 1" und S-WW 1½"