

Abb. 1: GENO®-Spülkompressor 1988 K

GENO®-Spülkompressor 1988 K

Verwendungszweck

Der GENO®-Spülkompressor 1988 K ist für folgende Einsatzgebiete geeignet:

Spülung von Rohrleitungen

mit Wasser/Luft-Gemisch

- vor Inbetriebnahme von Trinkwasser-Installationen gem. DIN EN 806-4,
- vor Desinfektion von Rohrleitungen gemäß DIN EN 806-4,
- bei korrodierten Rohrleitungen vor Mineralstoffdosierung,
- von verschlammten Fußbodenheizkreisen.

Desinfektion von Rohrleitungen

Gemäß DIN EN 806-4 mit GENO®-Chlor A oder GENO®-perox, unter Verwendung der optionalen Dosieranlage GENODOS® DM-SK.

Aufbau

Der GENO®-Spülkompressor 1988 K ist ein fahrbares, elektronisch gesteuertes Kompaktgerät, im Wesentlichen bestehend aus:

- Fahrgestell mit umlaufend geschlossenem Rohrrahmen für einfachen Transport,
- Für Dauerlauf geeignetes ölfreies Kompressoraggregat,
- Druckluftbehälter mit Druckschalter und Druckanzeige,
- Druckluftanschluss mit Schnellkupplung
- Spülluft-Druckregeleinheit mit Druckanzeige und Luftimpuls-Dosiereinheit ,
- Wasserdurchfluss-Armatur mit Rückflussverhinderer, Kontaktwasserzähler und Luft-Dosieranschluss,
- Steuerung mit Programmwahlschalter, LED-Anzeige für Durchfluss, Luft- und Dosierimpulse.

Arbeitsweise

An der Steuerung des Spülkompressors kann zwischen folgenden vier Funktionen gewählt werden:

Spülen mit Wasser und Luft

Zur Spülung von Rohrleitungen mit Wasser/Luft-Gemisch.

Der GENO®-Spülkompressor 1988 K wird vom bauseitig zufließenden Wasser durchströmt. Dabei wird die Druckluft mengenproportional in periodischen Impulsen dem Wasser zugeführt und dadurch die Spülwirkung erhöht. Der Spülluftdruck regelt sich dabei automatisch auf einen über dem vorhandenen Wasserdruck liegenden Wert ein. Der Wasserdurchfluss wird dabei auf der LED-Anzeige in m³/h angezeigt.

Spülen mit Desinfektion

Zur Desinfektion von Rohrleitungen mit GENO®-Chlor A oder GENO®-perox unter Verwendung der optionalen Dosieranlage GENODOS® DM-SK.

Der GENO®-Spülkompressor 1988 K wird vom bauseitig zufließenden Wasser durchströmt. Die Zugabe des Desinfektionsmittels erfolgt dabei mengenproportional in den Dosieranschluss am Spülkompressor. Die Dosierpumpe wird dabei von der Steuerung des Spülkompressors gesteuert und die Dosierimpulse auf der LED-Anzeige angezeigt (Dosieranlagen und Desinfektionsmittel siehe Zubehör).

Soll das Desinfektionsmittel GENO®-Baktax (Chlordioxid) verwendet werden, wird eine separate, eigenständige Dosieranlage GENODOS® DM-BS (ohne Spülkompressor) eingesetzt.

Dauerluftstoß

Zur Verstärkung der Reinigungswirkung ist diese Funktion zuschaltbar z. B. bei Sanierungsspülungen.

Kompressor Druckluft

Zur Verwendung als Druckluftversorgung ist der GENO®-Spülkompressor 1988 K mit einem handelsüblichen Druckluftanschluss mit Schnellkupplung ausgerüstet.

Lieferumfang

GENO®-Spülkompressor 1988 K komplett im Karton verpackt mit Betriebsanleitung und 2 flexible Anschluss-Schläuche DN 25 (1" ÜM) je 1,5 m lang mit Ersatz O-Ringen.

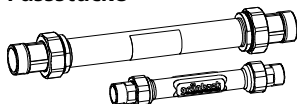
Zubehör

Umrüstsatz für GENO®-Spülkompressor 1988 K bis Baujahr 2011.

Zur Umrüstung von GEKA auf aktuelle Anschlusstechnik mit 2 flexiblen Anschlussschläuchen.

Bestell-Nr. 151 850

Passstücke



Zum Einbau nach dem Hauseingangs-Filter, z. B. zur Einbindung von Spülkompressor, Dosieranlage, Enthärtungsanlage oder als Zwischenbau zur Spülung langer Rohrleitungen (Verschraubungen und Dichtungen sind im Lieferumfang enthalten).

Passstück 1"

Einbaulänge o. Verschraubung 190 mm

Bestell-Nr. 128 001

Passstück 1 1/4"

Einbaulänge o. Verschraubung 190 mm

Bestell-Nr. 128 401

Passstück 1 1/2"

Einbaulänge o. Verschraubung 330 mm

Bestell-Nr. 128 402

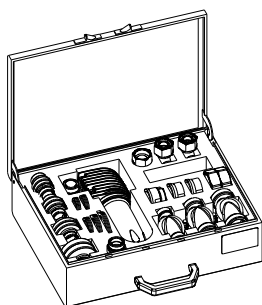
Passstück 2"

Einbaulänge o. Verschraubung 330 mm

Bestell-Nr. 128 403

Anschlussarmaturen-Koffer

3/4", 1", 1 1/4", 1 1/2", 2"



Zur Einbindung des Spülkompressors in Rohrleitungen z.B. an Stelle eines vorhandenen Filters, Passstückes, Enthärtungsanlage, Dosieranlage.
Bestehend aus:

- Anschlussarmaturen z. B. zum Einbau an Stelle eines Passstückes, für 1", 1 1/4", 1 1/2", 2" (Einbaulänge variabel, ab ca. 175 mm), je Nennweite 2 Übergangsstücke mit Dichtungen.

- Anschlussarmaturen zum Einbau an Stelle eines Filters mit Einbaulänge 100 mm, je ein Spüladapter 3/4", 1", 1 1/4" (Einbaulänge fix, 100 mm).
- Feinfilter BOXER® K mit Anschluss-Set zur Montage des Feinfilters am Spülkompressor-Zulauf
- Anschluss-Set für Systemtrenner zur Montage eines optionalen Systemtrenners DN 25 am Spülkompressor-Zulauf.
- 2 Anschlusswinkel, 4 Ersatz-O-Ringe.
- Montageanleitung.

Komplett im 130 mm Sortimo-Koffer, passend für Sortimo-Fahrzeugeinrichtungen.

Bestell-Nr. 151 070

Anschlussarmaturen-Koffer

1 1/2", 2", DN 65, DN 80



Zur Einbindung von zwei, bei DN 80 bis drei Spülkompressoren parallel in Rohrleitungen z. B. an Stelle eines vorhandenen Filters, Passstückes, Enthärtungsanlage, Dosieranlage.
Bestehend aus:

- Anschlussarmaturen für 1 1/2", 2", 65, DN 80 (Einbaulänge variabel, ab ca. 190 mm) je Nennweite 2 Übergangsstücke bzw. Übergangsfleische mit Dichtungen.
- 2 Blindkappen.
- 6 Anschlusswinkel, 4 Ersatz-O-Ringe.
- Montageanleitung.

Komplett im 130 mm Sortimo-Koffer, passend für Sortimo-Fahrzeugeinrichtungen.

Bestell-Nr. 151 080

Dosieranlage GENODOS® DM-SK

Als Zubehör zum Spülkompressor, zur Desinfektion von Rohrleitungen mit GENO®-Chlor A oder GENO®-perox.
Bestehend aus:

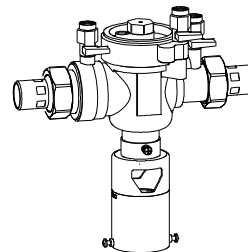
- Dosierpumpe GP 10/40, selbstentlüftend für ausgasende Medien, über Kontaktwasserzähler des Spülkompressors angesteuert, Netzanschluss 230 V, 50 - 60 Hz.
- Dosierleitung mit Dosierventil zum Anschluss am Spülkompressor.
- Sauglanze mit Leermeldung und Vorwarnung, passend für Transportkanister 10 oder 20 kg.
- Wasserprüfeinrichtung Chlor, 10 - 160 mg/l (20 Analysen).

Komplett im Karton verpackt.

Bestell-Nr. 160 442

Euro-Systemtrenner

GENO®-DK 2, 1"



Bestell-Nr. 132 530

Dosierlösung

GENO®-Chlor A (25 kg)

Bestell-Nr. 210 012

Dosierlösung

GENO®-perox (1 Liter)

Bestell-Nr. 170 320

Dosierlösung

GENO®-perox (10 kg)

Bestell-Nr. 170 325

Wasserprüfeinrichtung

Chlor 10 - 160 mg/l (20 Analysen)

Bestell-Nr. 170 138

Wasserprüfeinrichtung

Chlor 0,1 - 2,0 mg/l und pH-Wert 6,9 - 8,2 (150 Analysen)

Bestell-Nr. 170 128

Wasserprüfeinrichtung

Peroxid 100 - 1.000 mg/l (100 Analysen)

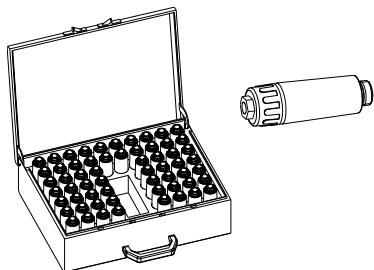
Bestell-Nr. 170 167

Wasserprüfeinrichtung

Peroxid 0,5 - 25 mg/l (100 Analysen)

Bestell-Nr. 170 136

Baustopfen-Koffer, 60 Baustopfen 1/2"



Baustopfen zur Bestückung von Wasser-Entnahmestellen, auch geeignet zur Dichtheitsprüfung und zum Entlüften der Trinkwasser-Installation. Der Baustopfen ist zur Spülung mit optionaler Spülarmatur erweiterbar (siehe Spülarmaturen-Koffer).

Die Baustopfen sind 2-teilig, bestehend aus Grundkörper und Schraubkappe, jeweils aus Messing mit verschmutzungsabweisendem Kunststoff ummantelt. Der geringe Durchmesser von 35 mm ohne Rippen ermöglicht ein Verlegen von Fliesen ohne Demontage und erfordert nur kleine Löcher in den Fliesen.

Bestehend aus:

- 60 Baustopfen.
- 20 Ersatz-O-Ringe.
- 1 Trockenmittel-Beutel
- Montageanleitung.

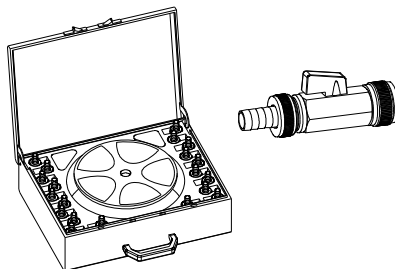
Komplett im 130 mm Sortimo-Koffer, passend für Sortimo-Fahrzeugeinrichtungen.

Bestell-Nr. 151 160

Baustopfen-Set,
20 Baustopfen 1/2" im Karton
Inkl. 20 Ersatz-O-Ringe.

Bestell-Nr. 151 170

Spülarmaturen-Koffer, 20 Spülarmaturen mit Zubehör



Zur Nutzung dieser Spülarmaturen sind die o.g. Baustopfen Voraussetzung. Siehe Baustopfen-Koffer oder Baustopfen-Set.

Die Spülarmatur wird zur Spülung am Baustopfen angeschlossen und dient so, während einer Spülung von Rohrleitungen, zum Ableiten des Spülwassers zum Kanal. Außerdem ist sie z. B. zum Zapfen von Bauwasser, Füllen von Bade- und Duschwannen und Überbrücken von Rohrleitungen (hierzu

druckbeständigen Schlauch verwenden) einsetzbar.

Die Spülarmaturen sind 2-teilig, bestehend aus einer Kugel-Absperrarmatur und einem abschraubbarem Schlauchanschluss, jeweils aus Messing verchromt. Durch die Kugel-Absperrarmatur steht ein großer und freier Spülquerschnitt zur Verfügung. Durch den abschraubbarem Schlauchanschluss kann der Schlauch auf der Tülle montiert bleiben.

Durch die getrennte Ausführung von Baustopfen und Spülarmatur verbleibt zwischen Installation und Inbetriebnahme nur der Baustopfen auf der Baustelle montiert. Die Spülarmatur ist somit wie ein Werkzeug auf mehreren Baustellen verwendbar. Des Weiteren wird Schmutzeintrag durch unbefugten Anschluss verhindert.

Bestehend aus:

- 20 Spülarmaturen
- 20 Schlauchschellen
- 1 Rolle Schlauch, 15 m
- Montageanleitung

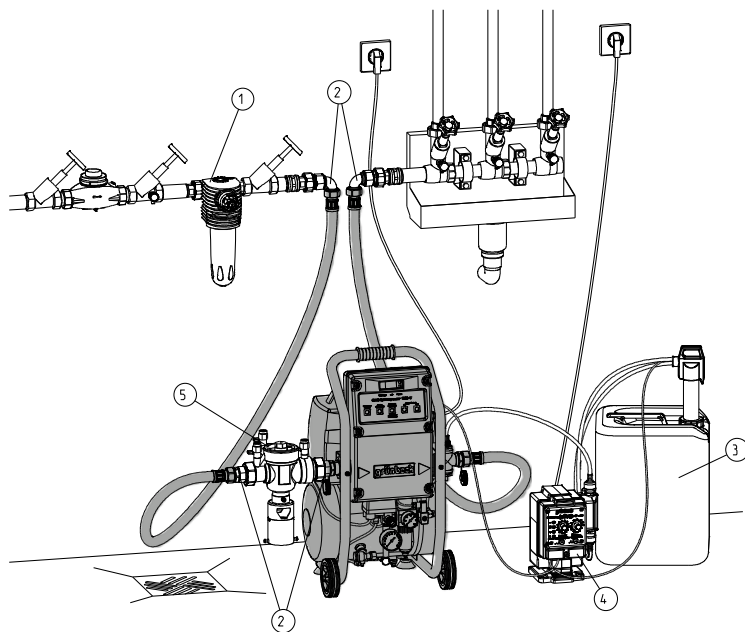
Komplett im 130 mm Sortimo-Koffer, passend für Sortimo-Fahrzeugeinrichtungen.

Bestell-Nr. 151 180

Schlauch zu Spülarmaturen

Rolle 50 Meter

Bestell-Nr. 151 648e



- ① Trinkwasserfilter z. B. BOXER® KD (bauseitig)
② Anschlussteile (Zubehör Anschlussarmaturen-Koffer 3/4"-2")
③ Dosierlösung (Zubehör)

- ④ Dosieranlage GENODOS® DM-SK (Zubehör)
⑤ Systemtrenner GENO®-DK 2, 1" (Zubehör)

Abb. 2: Einbaubeispiel GENO®-Spülkompressor 1988 K

Tabelle Technische Daten		GENO®-Spülkompressor 1988 K
Anschlussdaten		
Netzanschluss	[V]/[Hz]	230/50
Schutzart/ Schutzklasse		IP 20/I
Spülanschlüsse		1" AG
Max Wasserdurchfluss*	[m³/h]	5
Max. Wasserdruck* (empfohlen)	[bar]	7 (4-5)
Druckluftanschluss		Schnellkupplungsbuchse
Nenndruck		PN 10
Leistungsdaten		
Kompressoraggregat	[bar]	8 (ölfrei)
Leistungsaufnahme max.	[kW]	1,5
Betriebsart		S1 (für Dauerbetrieb geeignet)
Luftansaugleistung	[l/min]	200
Druckbehältervolumen	[Liter]	10
Maße und Gewichte¹⁾		
A Spülkompressorbreite	[mm]	390
B Spülkompressorhöhe	[mm]	625
C Spülkompressortiefe	[mm]	330
Betriebsgewicht ohne Zubehör	[kg]	21,8
Versandgewicht kpl. verpackt	[kg]	25,2
Allgemeines		
Wassertemperatur	[°C]	5 - 30
Umgebungstemperatur	[°C]	5 - 35
Bestell-Nr.		151 200
* bauseitiger Wasserzulauf		

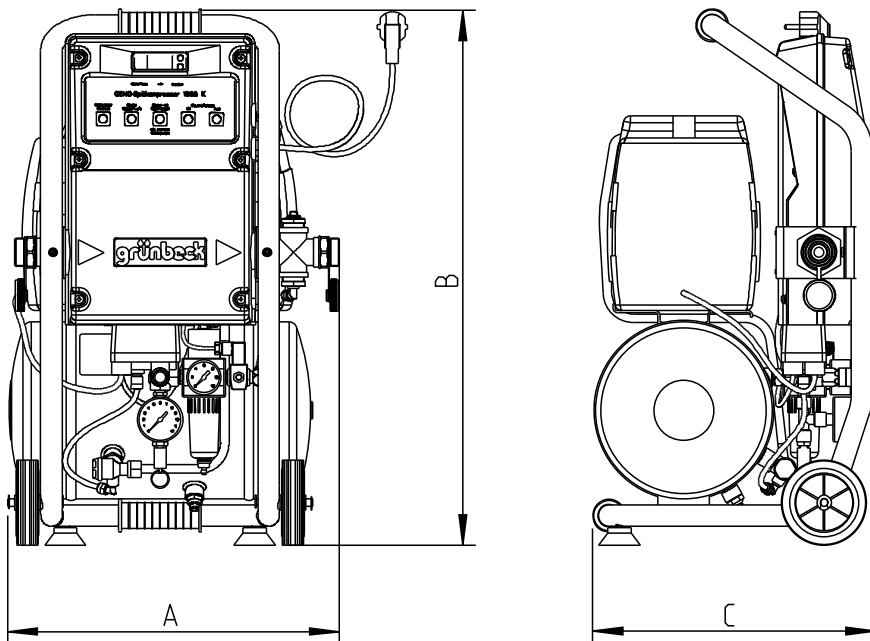


Abb. 3: Maßzeichnung GENO®-Spülkompressor 1988 K