

Abb. 1: GENO-mat® AK-Z

Aktivkohlefilter GENO-mat®

Typ: AK-Z 20/10

AK-Z 25/13

AK-Z 30/14

AK-Z 40/17

AK-Z 40/18

AK-Z 50/19

AK-Z 60/20

Verwendungszweck

Der Aktivkohlefilter AK-Z dient zur Entchlorung des Wassers. Das zur Entchlorung kommende Wasser sollte möglichst frei von mechanischen Verunreinigungen sein.

Aktivkohle ist in der Lage, über Oberflächenreaktion mit dem noch vorhandenen freien aktiven Chlor zu reagieren. Das dabei entstandene Chlorid wirkt nicht auf die Aktivkohle beladend, sondern wird mit dem Wasser ausgetragen. Das Oberflächenreaktionsvermögen wird durch den Schmutzanteil des Wassers in Abhängigkeit der Laufzeit vermindert.

Aus diesem Grund und zur Beseitigung des entstandenen Kohleabriebs muß der Filter unbedingt wöchentlich rückgespült werden.

Wenn der Restchlorgehalt nach dem Aktivkohlefilter den vorgegebene zulässigen Wert übersteigt, ist die Aktivkohle auszuwechseln, spätestens jedoch alle zwei Jahre.

Arbeitsweise

Filtration

Das Rohwasser strömt durch den Rohwassereingang des Steuerventils in die Filterflasche und dann *von oben nach unten* durch das Filtermaterial. Dem Filter entsprechend wird das verschmutzte Wasser *von oben nach unten* gefiltert.

Das gefilterte Reinwasser wird durch die untere Verteilerdüsen und das Steigrohr über den Reinwasserausgang dem Rohrleitungsnetz zugeführt.

Rückspülen

Beim Rückspülen wird das Filterbett *von unten nach oben* kräftig gespült. Das Filterbett wird dadurch aufgelockert; während des Filterprozesses zurückgehaltene Verunreinigungen werden über den Kanalausgang am Steuerkopf ausgespült. Die Filteranlage muß spätestens alle 6 Tage rückgespült werden.

Erstfiltrat

Durch automatisches Umstellen des Zentralsteuerventiles wird das Filterbett *von oben nach unten* kräftig ausgespült. Dieses Erstfiltrat wird in den Kanal geleitet, anschließend ist die Filteranlage wieder betriebsbereit.

Steuerung

Die Filteranlagen GENO-mat® werden zeitabhängig über eine elektrische Zeitschaltuhr gesteuert.

Zur zeitabhängigen, automatischen Steuerung ist das Zeitintervall zwischen 2 Filterläufen (Rückspülabstand in Tagen) einzustellen. Bei Überschreiten eines Differenzdruckes ist die Rückspülung bereits nach 4 Tagen einzuleiten und die Zeitschaltuhr neu einzustellen.

Aufbau

5-Zyklus-Steuerventil aus Rotguß mit zeitabhängiger Steuerung über eine elektrische Zeitschaltuhr. Steuerkopfberteil mit Drehscheiben zur Fixierung des Rückspülintervalls; Abdeckhaube zum Schutz vor Spritzwasser und unbefugtem Eingriff.

Austauscherbehälter aus druckbeständigem Kunststoff mit Einbauten für

Wasserführung und Filtermaterialrückhaltung. Die Steuerung ist funkentstört. Die Stromversorgung erfolgt über einen Trafostecker mit 1,5 m Zuleitung. Der Anlagenbetrieb selbst läuft mit Schutzkleinspannung 24 V / 50 Hz.

Alle wasserberührten Teile entsprechen den Anforderungen des Lebensmittel- und Bedarfsgegenstandesgesetz (LMBG)

Lieferumfang

AK-Z Aktivkohlefilteranlage mit entsprechender Füllung Filtermaterial, Betriebsanleitung.

Einbauvorbereitungen

Örtliche Installationsvorschriften, allgemeine Richtlinien (z.B. WVU, EVU, VDE, DIN, DVGW bzw. ÖVGW oder SVGW) und technische Daten sind zu beachten.

Der Einbauort muß frostsicher sein, einen Kanalanschluß besitzen, und den Schutz der Anlage vor Chemikalien, Farbstoffen, Lösungsmitteln und Dämpfen zu gewährleisten. Die Umgebungstemperatur, sowie die Abstrahlungstemperatur in unmittelbarer Nähe dürfen 40 °C nicht übersteigen.

Für den elektrischen Anschluß ist im Bereich von ca. 1,2 m eine separate Steckdose erforderlich (230 V / 50 Hz).

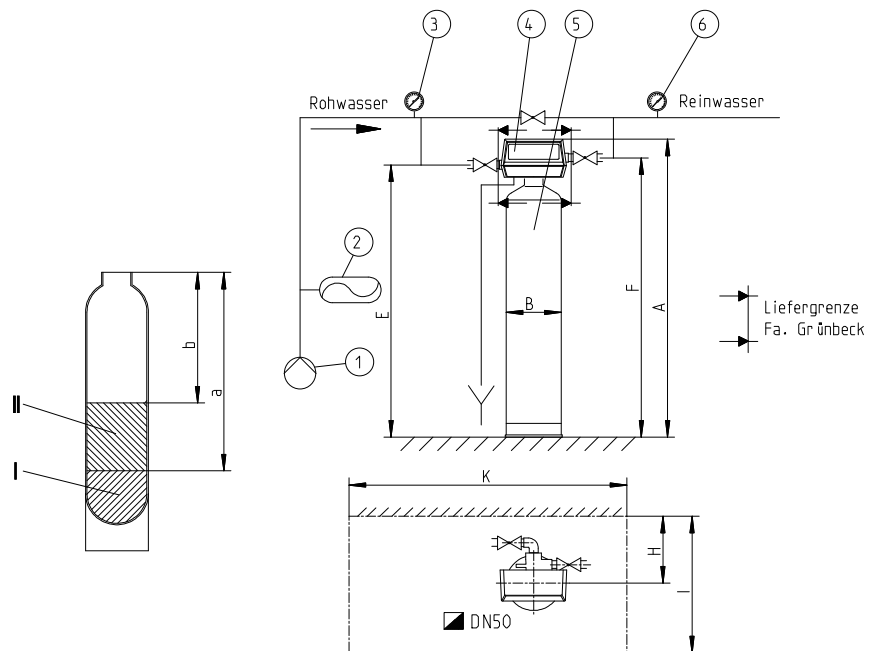
Zur Ableitung des Rückspülwassers muß ein Kanalanschluß vorhanden sein (min. DN 50). Wird das Abwasser in eine Hebeanlage eingeleitet, so ist darauf zu achten, daß diese der anfallenden Abwassermenge angepaßt ist.

Technische Daten/Maße

GENO-mat®, Typ AK-Z	20/10	25/13	30/14	40/17	40/18	50/19	60/20	
Anschlußnennweite	1"	1"	1"	1½"	1½"	1½"	1½"	
Nenndruck (PN)	8,0							
Betriebsdruck, min./max. bar	2,5/6,0							
Nenndurchfluß max. m³/h	0,25	0,5	1,0	1,2	1,5	2,0	3,0	
Quarzkies 3,15 - 5,6 I kg	9	15	20	20	20	30	30	
Hydrafin CC 8 x 30 0,5 - 2,5 II kg	10	23	25	40	50	90	140	
Füllmaß in mm	a	850	1090	1100	1380	1470	1380	1630
	b	170	90	480	540	620	470	600
A Gesamthöhe mm	1294	1550	1555	1940	1980	1930	2180	
B Filterflasche mm	208	257	330	360	400	545	615	
E Anschlußhöhe/Verrohrung Rohwasser mm	1166	1420	1410	1696	1718	1788	2009	
F Anschlußhöhe/Verrohrung Reinwasser mm	1220	1474	1464	1720	1742	1812	2033	
H Wandabstand mm	200	230	280	280	300	365	405	
I Fundamenttiefe mm	400	450	500	500	550	600	650	
K Fundamentlänge mm	705	755	860	860	900	1030	1110	
Rückspüleistung m³/h	1,5	2,0	2,5	3,0	4,0	5,0	8,0	
Wasser-/Umgebungstemp., max. °C	30/40							
Netzanschluß V/Hz	230 V / 50 Hz Betrieb mit Schutzkleinspannung 24 V / 50 Hz							
Elektrische Anschlußleistung VA	10							
Schutzart	IP 54							
Kanalanschluß min.	DN 50							
Gesamtleergewicht kg	33	55	64	90	106	162	220	
Betriebsgewicht kg	53	88	131	182	231	359	529	
Bestell-Nr.	129 800	129 805	129 810	129 815	129 820	129 825	129 830	

Einfüllen der Filterschichten

unten Filterschicht I
mitte Filterschicht II



1. Pumpe (bauseits)
2. Membranausdehnungsgefäß (bauseits)
3. Manometer Vordruck (bauseits)
4. Steuerventil Betriebsspannung 24 V / 50 Hz
5. Filteranlage
6. Manometer Nachdruck (bauseits)

Abb. 2: Aufstellungszeichnung mit Fundamentplan